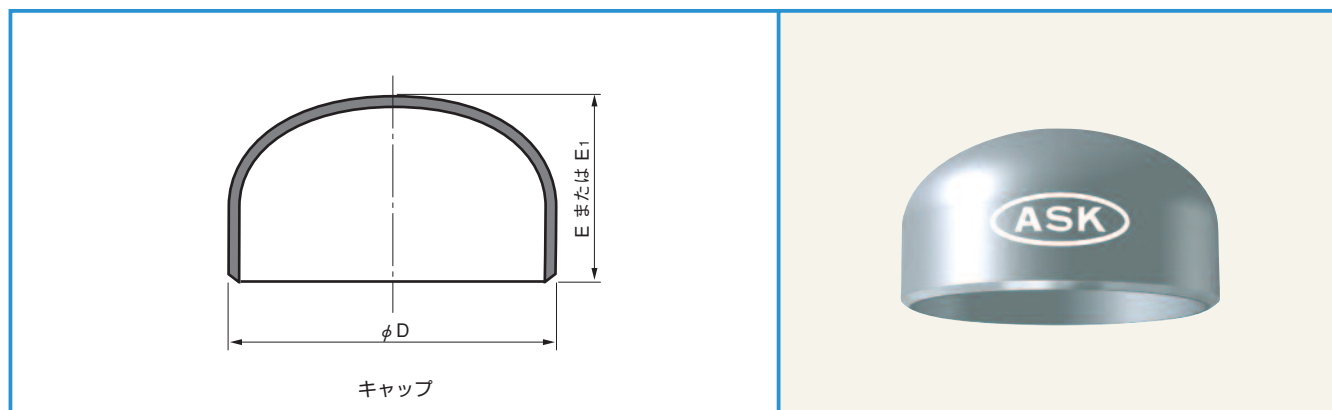


キャップの形状・寸法



単位：mm

| 径の呼び | | 外径 ϕD | 背から端面までの距離 ^(注1) | | 限界厚さ |
|------|-------|----------------|----------------------------|-------|------|
| A | B | | E | E_1 | |
| 15 | 1/2 | 21.7 | 25.4 | — | — |
| 20 | 3/4 | 27.2 | 25.4 | — | — |
| 25 | 1 | 34.0 | 38.1 | — | — |
| 32 | 1 1/4 | 42.7 | 38.1 | — | — |
| 40 | 1 1/2 | 48.6 | 38.1 | — | — |
| 50 | 2 | 60.5 | 38.1 | 44.5 | 5.5 |
| 65 | 2 1/2 | 76.3 | 38.1 | 50.8 | 7.0 |
| 80 | 3 | 89.1 | 50.8 | 63.5 | 7.6 |
| 90 | 3 1/2 | 101.6 | 63.5 | 76.2 | 8.1 |
| 100 | 4 | 114.3 | 63.5 | 76.2 | 8.6 |
| 125 | 5 | 139.8 | 76.2 | 88.9 | 9.5 |
| 150 | 6 | 165.2 | 88.9 | 101.6 | 11.0 |
| 200 | 8 | 216.3 | 101.6 | 127.0 | 12.7 |
| 250 | 10 | 267.4 | 127.0 | 152.4 | 12.7 |
| 300 | 12 | 318.5 | 152.4 | 177.8 | 12.7 |
| 350 | 14 | 355.6 | 165.1 | 190.5 | 12.7 |
| 400 | 16 | 406.4 | 177.8 | 203.2 | 12.7 |
| 450 | 18 | 457.2 | 203.2 | 228.6 | 12.7 |
| 500 | 20 | 508.0 | 228.6 | 254.0 | 12.7 |
| 550 | 22 | 558.8 | 254.0 | 254.0 | 12.7 |
| 600 | 24 | 609.6 | 266.7 | 304.8 | 12.7 |

注1：キャップの背から端面までの距離は、厚さが限界厚さ以下のときはEとし、限界厚さを超えるときは E_1 とする。(JISB2312に適用)
備考：キャップの形状は半だ円形とし、内面における長径と短径との比は1を超え2以下とする。