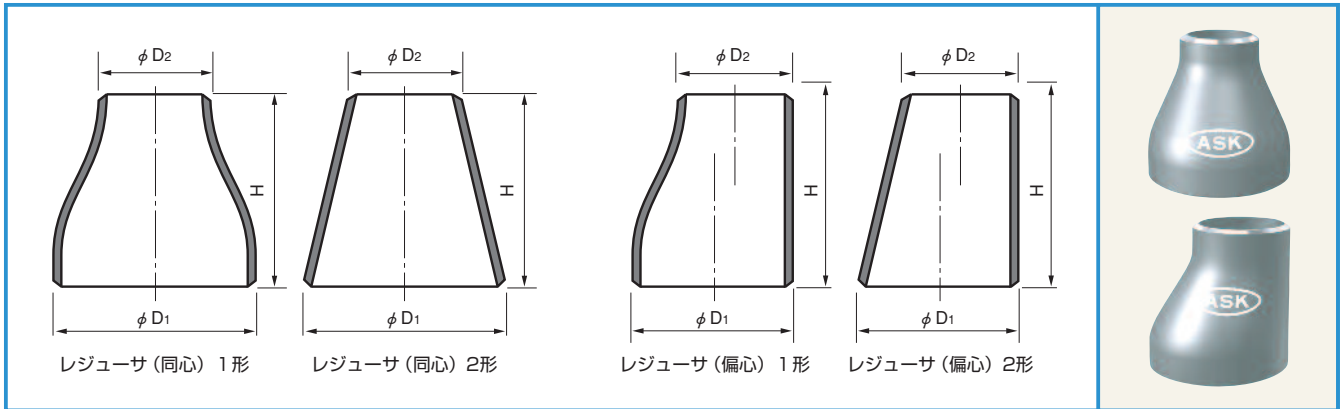


## レジャーサの形状・寸法



レジャーサ2形はJIS B2311、B2313に適用します。

単位：mm

径の呼び		外径		端面から端面 までの距離	径の呼び		外径		端面から端面 までの距離
A	B	φD <sub>1</sub>	φD <sub>2</sub>	H	A	B	φD <sub>1</sub>	φD <sub>2</sub>	H
20 × 15	3/4 × 1/2	27.2	21.7	38.1	200 × 150	8 × 6	216.3	165.2	152.4
25 × 20	1 × 3/4	34.0	27.2	50.8	125	5		139.8	
15	1/2		21.7		100	4		114.3	
32 × 25	1 1/4 × 1	42.7	34.0	50.8	90	3 1/2		101.6	
20	3/4		27.2		250 × 200	10 × 8	267.4	216.3	177.8
15	1/2		21.7		150	6		165.2	
40 × 32	1 1/2 × 1 1/4	48.6	42.7	63.5	125	5		139.8	
25	1		34.0		100	4		114.3	
20	3/4		27.2		300 × 250	12 × 10	318.5	267.4	203.2
15	1/2		21.7		200	8		216.3	
50 × 40	2 × 1 1/2	60.5	48.6	76.2	150	6		165.2	
32	1 1/4		42.7		125	5		139.8	
25	1		34.0		350 × 300	14 × 12	355.6	318.5	330.2
20	3/4		27.2		250	10		267.4	
65 × 50	2 1/2 × 2	76.3	60.5	88.9	200	8		216.3	
40	1 1/2		48.6		150	6		165.2	
32	1 1/4		42.7		400 × 350	16 × 14	406.4	355.6	355.6
25	1		34.0		300	12		318.5	
80 × 65	3 × 2 1/2	89.1	76.3	88.9	250	10		267.4	
50	2		60.5		200	8		216.3	
40	1 1/2		48.6		450 × 400	18 × 16	457.2	406.4	381.0
32	1 1/4		42.7		350	14		355.6	
90 × 80	3 1/2 × 3	101.6	89.1	101.6	300	12		318.5	
65	2 1/2		76.3		250	10		267.4	
50	2		60.5		500 × 450	20 × 18	508.0	457.2	508.0
40	1 1/2		48.6		400	16		406.4	
32	1 1/4		42.7		350	14		355.6	
100 × 90	4 × 3 1/2	114.3	101.6	101.6	300	12		318.5	
80	3		89.1		550 × 500	22 × 20	558.8	508.0	508.0
65	2 1/2		76.3		450	18		457.2	
50	2		60.5		400	16		406.4	
40	1 1/2		48.6		350	14		355.6	
125 × 100	5 × 4	139.8	114.3	127.0	600 × 550	24 × 22	609.6	558.8	508.0
90	3 1/2		101.6		500	20		508.0	
80	3		89.1		450	18		457.2	
65	2 1/2		76.3		400	16		406.4	
50	2		60.5						
150 × 125	6 × 5	165.2	139.8	139.7					
100	4		114.3						
90	3 1/2		101.6						
80	3		89.1						
65	2 1/2		76.3						